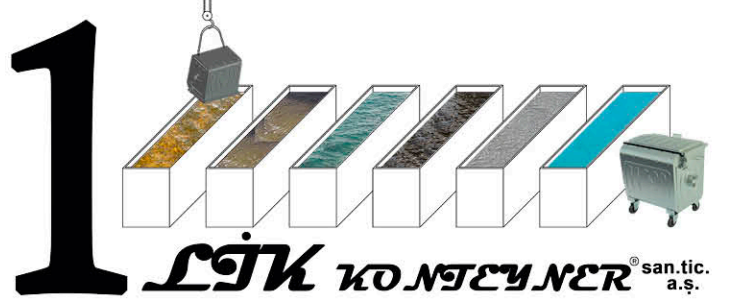
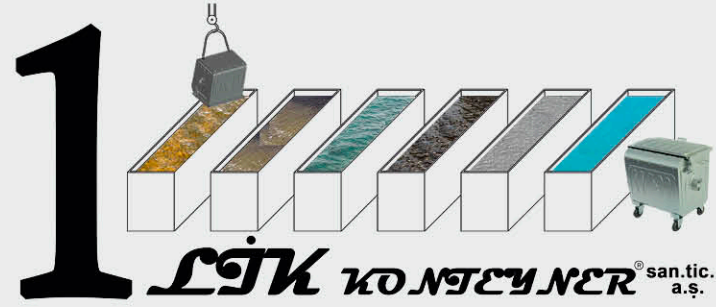


www.1likkonteyner.com.tr





Hakkımızda

Firmamız 1lik Konteyner Sanayi Ticaret A. Ş. olarak 2020 yılında Kayseri Organize Sanayi Bölgesi'nde 7800 m² açık, 4400m² kapalı alanda faaliyetine başlayıp sac, boru, profil, korkuluk sektörleriyle 20 yılı aşkın tecrübeyi metal çöp konteyneri geri dönüşüm sistemleriyle pekiştirme amacı taşımaktadır.

Son yıllarda yerli ve milli kalkınma hamlelerini takip ederek insan ve makine teknolojileri odaklı önceliğimiz kalite, öngörülebilirlik ve sürdürülebilirlik ilkeleriyle ülkemize katma değer sağlamak amacını taşımaktadır.

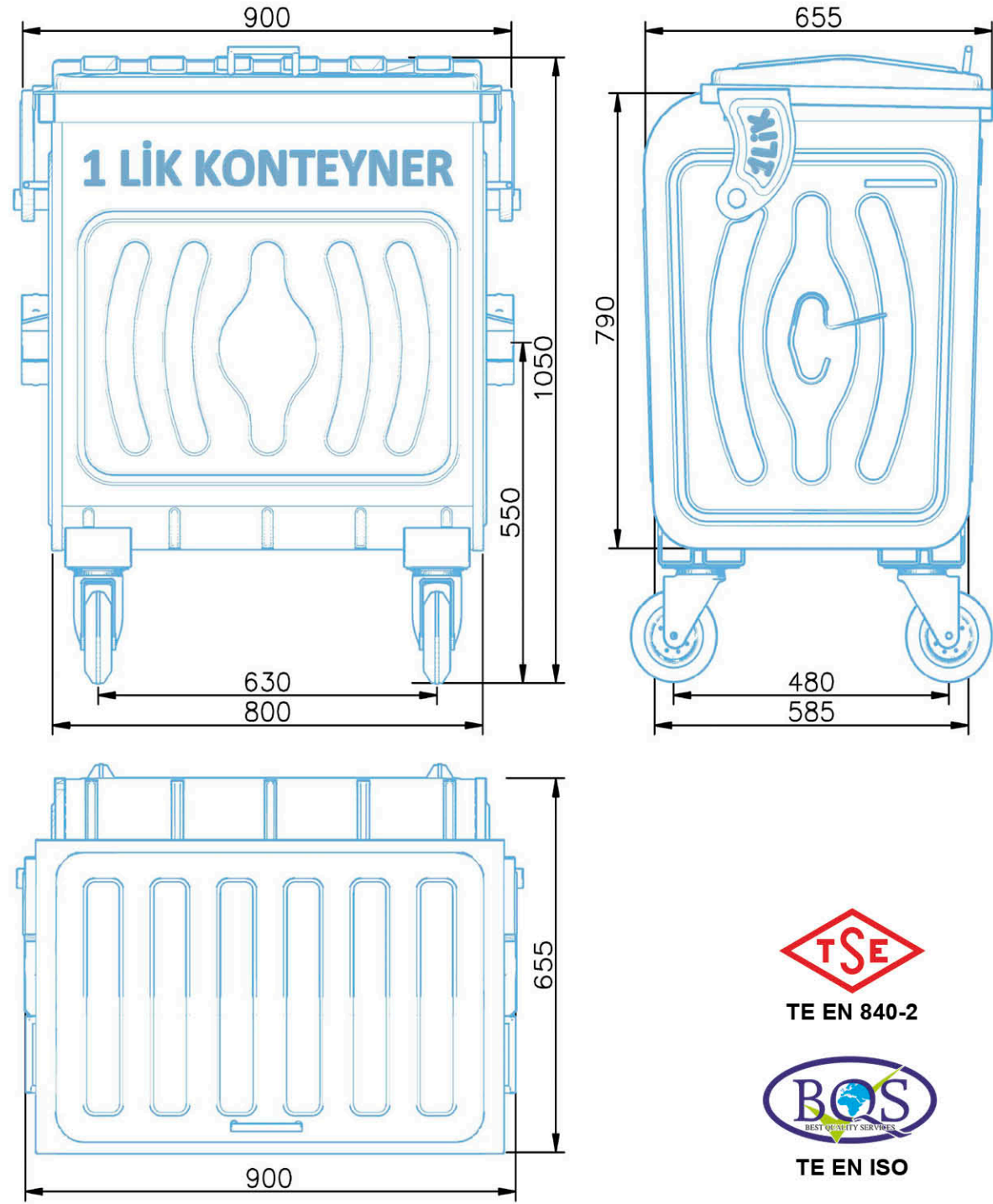
Firmamız, fiyat rekabetini benimsemeyip kalite-fiyat politikasını ilke edinen "Bundan iyisi de olur." sözüyle yola çıkmıştır. Sektörümüzdeki ve diğer sektörlerdeki tüm firmalara başarılar dileriz.

About Us

Our company 1lik Container Industry Trade Inc. Com., aims to start its activities in a 7800 m² open and 4400 m² closed area in Kayseri Organized Industrial Zone in 2020 and to consolidate its experience of more than 20 years with metal waste container recycling systems in sheet, pipe, profile and railing sectors.

Our priority, focusing on human and machine technologies, by following the domestic and national development moves in recent years, aims to provide added value to our country with the principles of quality, predictability and sustainability.

Our company has set out with the motto "It can be better than this.", not adopting price competition and adopting the quality-price policy as a principle. We wish success to all companies in our industry and other sectors.



TE EN 840-2

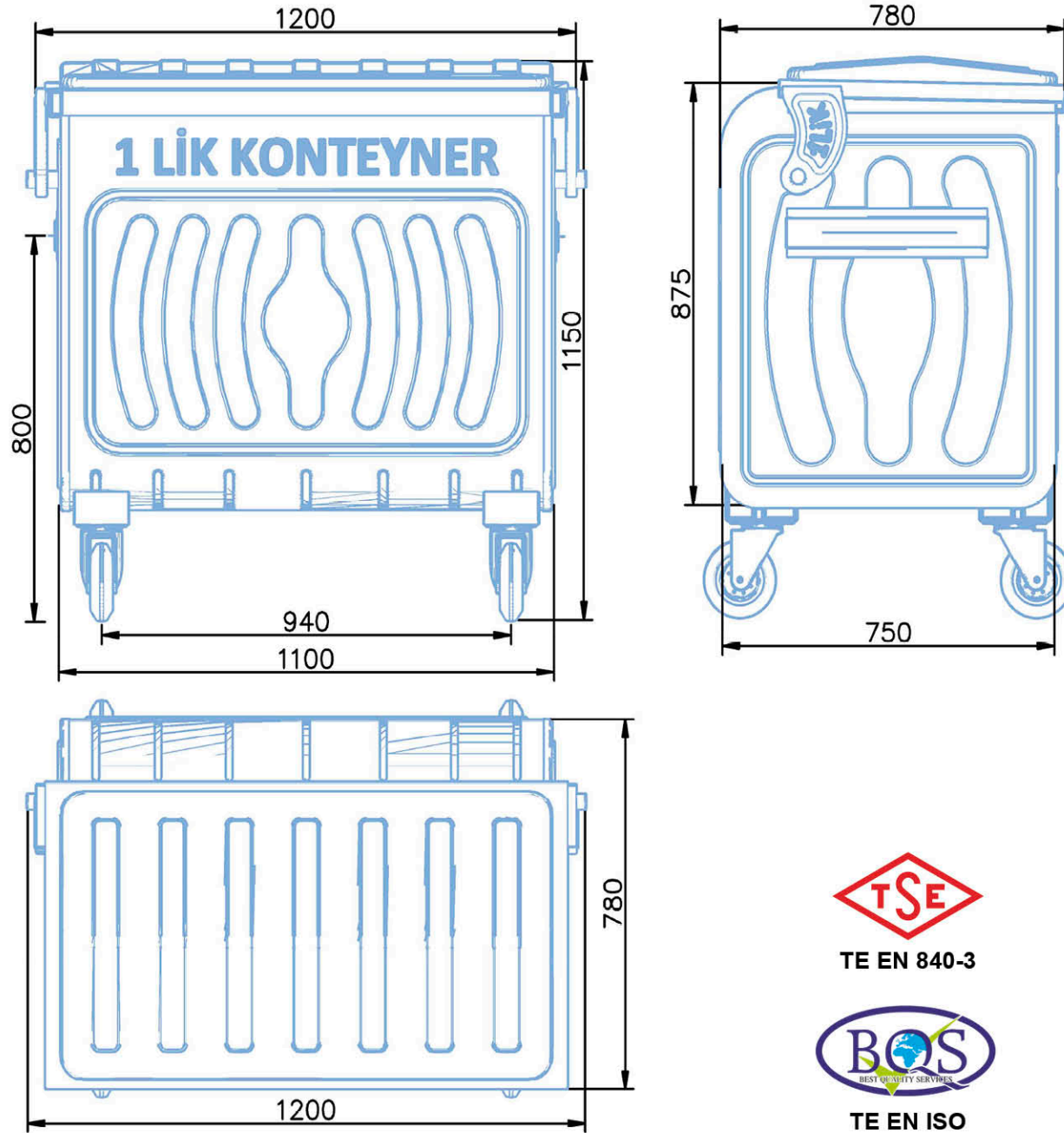


TE EN ISO

Ürün Adı Product Name	Gövde Sacı Body Plate	Yan Kapak Sacı Side Cover Plate	Üst Kapak Sacı Top Cover Plate	Tekerlek Bağlantı Sacı Wheel Joint Plate	Kapak Bağlantı Sacı Cover Connection Plate	Kaldırma Kulp Sacı Lifting Handle Plate	Tutma Kulpu Holding Handle	Sabit Teker 2 Adet Fixed Wheel 2 Pieces	Döner Teker 2 Adet Swivel Wheel 2 Pieces
Kalınlıklar Thickness	2 mm	2 mm	1,5 mm	4 mm	2 mm	4 mm	10 mm	150x45	150x45

Ürünlerimiz TSE standartları ve toleranslarındadır. (Our products are in TSE standards and tolerances.)
Kalınlık ölçüleri müşteri talebine göre değiştirilebilir. (Thickness measurements can be changed according to customer demand.)





TE EN 840-3



TE EN ISO

Ürün Adı Product Name	Gövde Sacı Body Plate	Yan Kapak Sacı Side Cover Plate	Üst Kapak Sacı Top Cover Plate	Tekerlek Bağlantı Sacı Wheel Joint Plate	Kapak Bağlantı Sacı Cover Connection Plate	Kaldırma Kulpu Sacı Lifting Handle Plate	Kaldırma Kulpu Lifting Handle	Tutma Kulpu Holding Handle	Sabit Teker 2 Adet Fixed Wheel 2 Pieces	Döner Teker 2 Adet Swivel Wheel 2 Pieces
Kalınlıklar Thickness	2 mm	2 mm	1,5 mm	4 mm	2 mm	4 mm	16 mm	10 mm	150x45	150x45

Ürünlerimiz TSE standartları ve toleranslarındadır. (Our products are in TSE standards and tolerances.)
Kalınlık ölçüleri müşteri talebine göre değiştirilebilir. (Thickness measurements can be changed according to customer demand.)



400 LT ELEKTROSTATİK FIRINLI TOZ BOYALI ÇÖP KONTEYNER

400 LT POWDER COATED GARBAGE CONTAINER WITH ELECTROSTATIC OVEN



770-800 LT ELEKTROSTATİK FIRINLI TOZ BOYALI ÇÖP KONTEYNER

770-800 LT POWDER COATED GARBAGE CONTAINER WITH ELECTROSTATIC OVEN





Karpuz Seki Mh. 27. Cd. No: 12 Hacılar Org. San. KAYSERİ

03523221002

www.1likkonteyner.com.tr

